

Дистрибьютором оборудования под торговой маркой «OSNOVO» на территории Российской Федерации является ООО «ТД В1 Электроникс».

**OSNOVO**  
**cable transmission**

Дата продажи\* « \_\_\_\_\_ » \_\_\_\_\_ 20\_\_ г.

ШТАМП  
ПРОДАВЦА

**Защитный козырёк  
для уличных станций**

**ПАСПОРТ**

**EAC**

\* Заполняется представителем организации, осуществившей продажу

## 1. Назначение и основные сведения об изделии

Защитный козырёк для уличных станций обеспечивает дополнительную защиту зазора между корпусом и дверью шкафа от воды и образования наледи, а также защищает шкаф от воздействия прямых солнечных лучей. Подходит для уличных станций OSNOVO в металлических шкафах.

## 2. Основные технические данные

Модель	Артикул	Размер (мм)			Установочные размеры (мм)		Вес (без упаковки) (кг)
		L	B	H	A	C	
Защитный козырёк для уличных станций 300мм	13239	310	230	42	250	130	1.2
Защитный козырёк для уличных станций 400мм	13240	410	230	42	350	130	1.6
Защитный козырёк для уличных станций 600мм	13241	610	230	42	550	130	2.2

\* Производитель имеет право изменять технические характеристики изделия и комплектацию без предварительного уведомления.

## 3. Комплект поставки

Защитный козырёк – 1 шт;  
Комплект для монтажа – 1 к-т.;  
Упаковка – 1 шт.

## 4. Транспортировка и хранение

Транспортирование изделия должно производиться в упаковке предприятия-изготовителя и может осуществляться любым видом закрытого транспорта на любые расстояния при соблюдении условий транспортирования. Транспортирование осуществляется в соответствии с действующими на данном транспорте правилами. Изделие, до введения его в эксплуатацию, должно храниться в упаковке предприятия-изготовителя в помещениях, соответствующих условиям хранения 1 по ГОСТ 15150 без примесей, вызывающих коррозию.

## 5. Сведения об утилизации

Изделие не содержит в своем составе опасных или ядовитых веществ, способных нанести вред здоровью человека или окружающей среде по окончании срока службы. Утилизация может производиться по правилам утилизации бытовой техники.

## 6. Сведения о содержании драгоценных металлов

Изделие не содержит драгоценных металлов.

## 7. Гарантийные обязательства

Изготовитель гарантирует соответствие изделия требованиям эксплуатационной документации при соблюдении потребителем правил транспортирования, хранения, монтажа и эксплуатации.

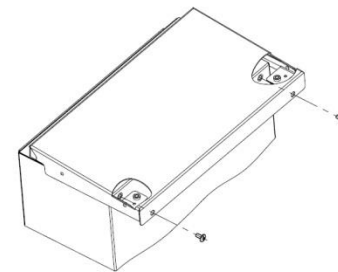
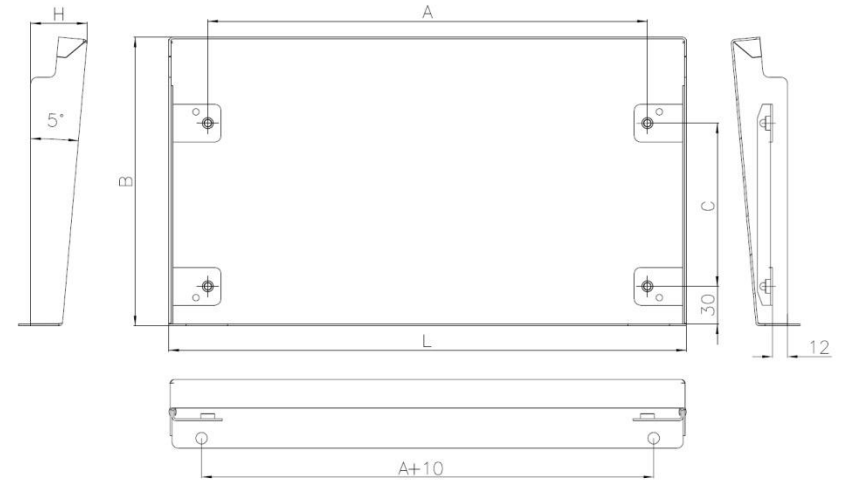
Гарантийный срок эксплуатации – 7 лет (84 месяца) от даты продажи.

В случае выявления неисправностей, в течение гарантийного срока эксплуатации, изготовитель производит ремонт или замену изделия. Изготовитель не несет ответственности и не возмещает ущерба, возникшего по вине потребителя при несоблюдении правил эксплуатации, а также в случае нарушения защитных знаков/пломб/наклеек/стикеров.

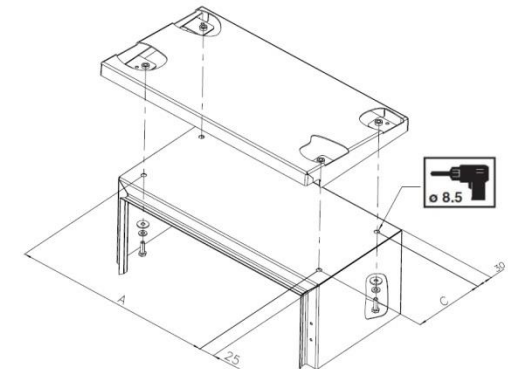
Документом, подтверждающим гарантию, является товарная накладная (форма N ТОРГ-12) с датой продажи и печатью организации, осуществившей продажу.

Авторизованный сервисный центр OSNOVO находится по адресу: 105187, г. Москва, ул. Фортунатовская, д. 33/44, тел. 8-800-707-06-54.

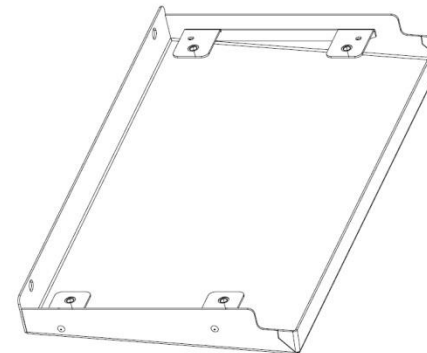
Дополнительная информация на сайте: [www.osnovo.ru/support/service](http://www.osnovo.ru/support/service)



Защитный козырёк может крепиться совместно с кронштейнами для навески на столб через отверстия в задней части.



Также имеется возможность дополнительного крепления через крышу шкафа.



Защитный козырёк выполнен из листовой оцинкованной стали толщиной 1.5мм с полимерным покрытием.

Полное описание изделия и вся документация представлены на сайте:



Защитный козырёк для УС 300мм



Защитный козырёк для УС 400мм



Защитный козырёк для УС 600мм